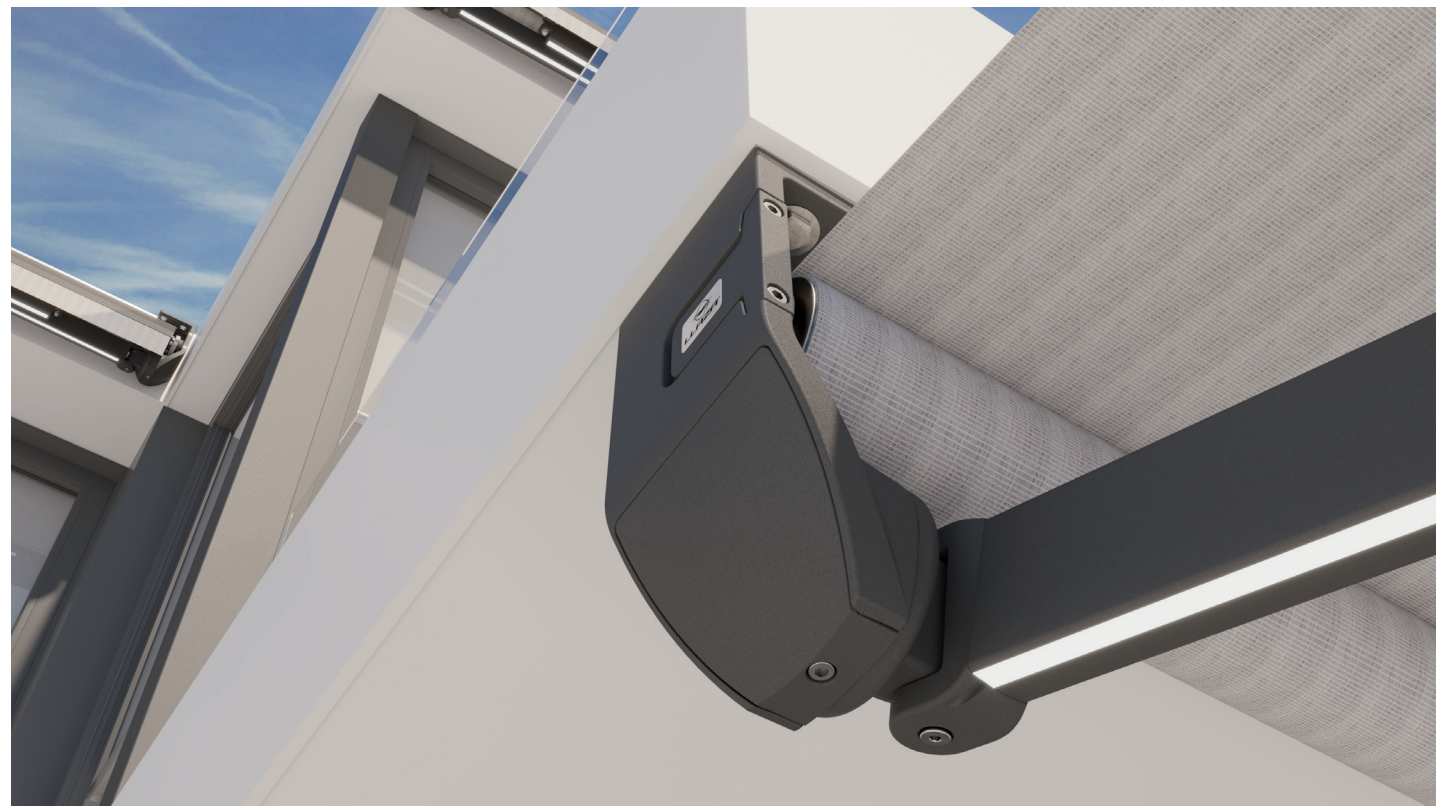




- Diseño elegante y funcional, con facilidad de adaptación a diferentes estilos de fachada.
- Las tapas son de aluminio, lacadas en el mismo color que el soporte y no se degradan a la intemperie.
- Protege grandes espacios alcanzando 6,00m. línea x 3,50m. salida con únicamente dos brazos.
- El amplio rango de inclinación que ofrece lo hace ideal para la protección solar en las terrazas.

- Its functional, compact, linear design is suitable for any style of façade.
- The covers are made entirely of aluminium, so they can be lacquered in the same color as the supports. They do not degrade outdoors.
- This model protects large spaces reaching 6.00m. width x 3.50m. projection with just two arms.
- The wide range of inclination it offers is ideal for sun protection on terraces.



mk@llaza.com
 export@llaza.com
 T. +34 977 990 600
 F. +34 977 990 610

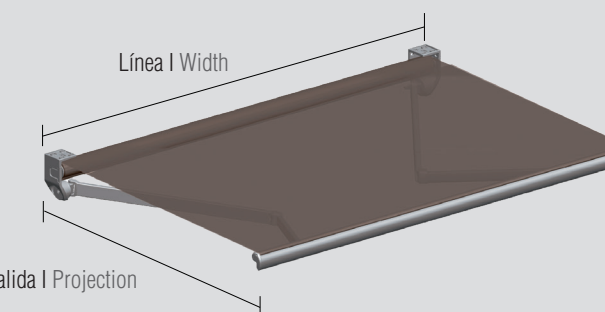
www.llaza.com

LLAZA WORLD, S.A.
 Tramuntana, 1
 Pol. Ind. Roques Roges
 43460 ALCOVER — Spain

AROND-350

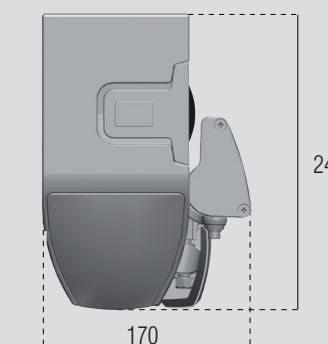
Fuerza y adaptabilidad para uso intensivo
 Strength and adaptability for intensive use

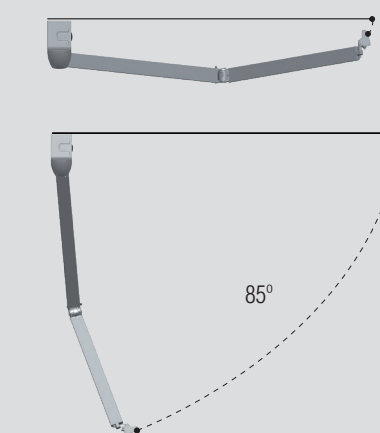


Dimensiones máximas | Maximum dimensions (m)


Nº Brazos Arms No.	Línea máx. Max. width 2 Brazos 2 Arms	Salida máx. Max. projection
2	6,00	3,50

Cotas | Dimensions (mm)

 Instalación Frontal | A techo | Entre paredes
 Wall | Ceiling | Between walls mounting

Grados de inclinación | Slope

 Frontal | Wall
 A techo | Ceiling
 Entre paredes | Between walls

**Instalaciones habituales
Usual installations**

 Terrazas
Terraces

 Grandes terrazas
Large terraces

**Acabados
Finishes**

 Lacado según normativa QUALICOAT
 Lacquer in accordance with QUALICOAT standards

 Tornillería de acero inoxidable
 Stainless steel screws and bolts


 Brazos con lacado integral
 Arms with integral laquering


**Possibilidades de iluminación
Lighting possibilities**

- Perfil cofre | Cassette profile
- Perfil frontal | Front profile
- Brazos (Onyx lux) | Arms (Onyx lux)




Clasificación | Classification

 Normativa | Standards:
 UNE-EN 13561:2015


 Viento | Wind
 Hasta 28 km/h | Up to 28 km/h


 Durabilidad | Durability
 Mín. 10.000 maniobras
 10.000 maneuvers min.

Sujeción | Mounting

-  Frontal
-  A techo | Ceiling
-  Entre paredes | Between walls

**Dimensiones máx. para tejidos recomendados
Max. dimensions for recommended fabrics (m)**

	Línea x Salida (m) Width x Projection (m)	2 brazos 2 arms
RECACRIL	6,00 x 3,50	
RECSYSTEM	6,00 x 3,50	
RECWATER	4,50 x 3,00	
RecScreen 4000P - 1%	6,00 x 3,00	
RecScreen 6000 - 2%	5,50 x 2,50	
RecScreen 7000 - 3%	6,00 x 3,00	
RecScreen RAINLESS	4,50 x 3,00	
PVC RECAFLEX PRO	4,50 x 3,00	

Accionamiento | Operation

- Manual
- Motorizado | Motorised
- Automatizado | Automated

 Recomendación: a partir de 3,00 m de salida utilizar siempre motor.
 Recommendation: always use a motor for projections over 3 m.

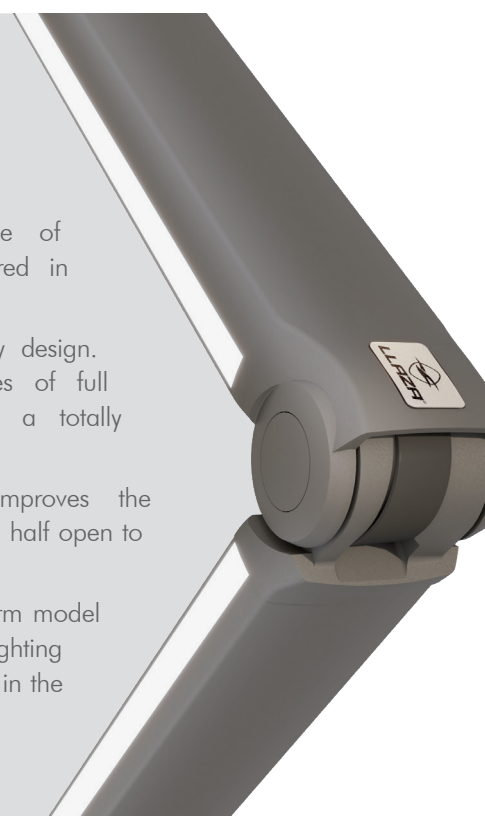

AROND-350 es un toldo de estilo clásico, con un cuidado diseño y grandes prestaciones. Complementado con los brazos ONYX-400 convierte las terrazas en espacios protegidos para disfrutarlos de día y también de noche utilizando la versión de brazos con iluminación LED.

AROND-350 is a classic style awning featuring an elegant design and great performance. Combined with the ONYX-400 arms, it helps turn terraces into protected spaces that can be enjoyed during the day and also at night when using the arms version with LED lighting.

ONYX-400 & ONYX LUX-400

Brazos recomendados | Recommended arms

- Todas las tapas son de aluminio y se lacan en el mismo color que el brazo.
- Diseño equilibrado y contemporáneo que combina las ventajas del lacado integral, un aspecto robusto y un look totalmente metálico.
- El diseño de la rótula mejora el rendimiento del brazo a media abertura para aportarle más tensión.
- El modelo ONYX LUX-400 es un brazo con el sistema de iluminación 100% integrado y sin cables a la vista en el codo.
- All the covers are made of aluminium and are lacquered in the same colour as the arm.
- Balanced and contemporary design. It combines the advantages of full lacquering, robustness and a totally metallic look.
- The ball joint design improves the performance of the arm when half open to give it more tension.
- The ONYX LUX-400 is an arm model featuring a 100% integrated lighting system and no cables in sight in the elbow.



- Diseño funcional que aporta soluciones a instalaciones frontales, a techo y entre paredes.
- Simplificación de herramientas para realizar el montaje y la regulación.
- Sistema de cassette con auto-sustentación del grupo de enrollado para realizar una instalación más cómoda y segura.
- Ensamblaje y regulación en muy pocos pasos. Consigue un importante ahorro de tiempo.
- Regulación segura y fiable de la alineación de los brazos y la inclinación del conjunto.

- Functional design that provides solutions to frontal installations, to the ceiling and between walls.
- Simplification of tools for assembly and adjustment.
- The cassette system allows the rolling tube to be self-supporting for a more comfortable and safe installation.
- Assembly and regulation in just a few steps. Significant time savings are achieved.
- Safe and reliable setting of the arms alignment and the slope of the awning.